



\* Alle Abbildungen in diesem Datenblatt dienen nur zur Veranschaulichung und können vom tatsächlichen Produkt abweichen.

## UHD Signage UM5N-H

# UHD Großbildschirm mit LG webOS (Erweiterte Sicherheitsfunktion)



Hohe Auflösung



webOS Smart  
Plattform



Super dünne  
Bauweise



Erweiterte Sicherheit

### UM5N-H

Bildschirmgröße	65" / 55" / 49" / 43"
Auflösung	3,840 × 2,160 (UHD)
Helligkeit	500 Nits (Typ.)
Oberflächenentspiegelung (Haze)	65" / 55" / 49" : 0.28 % 43" : 0.25 %
Rahmendicke	65" : 12.4 mm (O/R/L/U) 55" / 49" : 12.4 mm (O/U), 11.4 mm (R/L) 43" : 12.1 mm (T/B), 11.1 mm (R/L)



## Erweiterte Sicherheit

Das UM5N-H bietet Sicherheitsfunktionen, darunter die Enhanced Kernel Protection (EKP)-Technologie von LG, die wichtige Daten vor externen Zugriffen oder Angriffen schützt. LG UHD Signage verfügt außerdem über eine zuverlässige Zertifizierung im Bereich Informationssicherheit und schützt die Daten und Unternehmen von Kunden. Dieses Modell ist beispielsweise nach ISO/IEC 15408 Common Criteria EAL2 zertifiziert.



## Nachhaltigkeit

Mit einem Engagement für Innovation und Nachhaltigkeit, LG ist kontinuierlich bestrebt, eine bessere Zukunft für Hersteller, Verbraucher und zukünftige Generationen zu schaffen. Mit dem Fokus auf Abfallminimierung, Maximierung des Recyclings und effizientes Energiemanagement strebt LG aktiv nach Nachhaltigkeit und erhält verschiedene Zertifizierungen wie FCC EMC Klasse B.

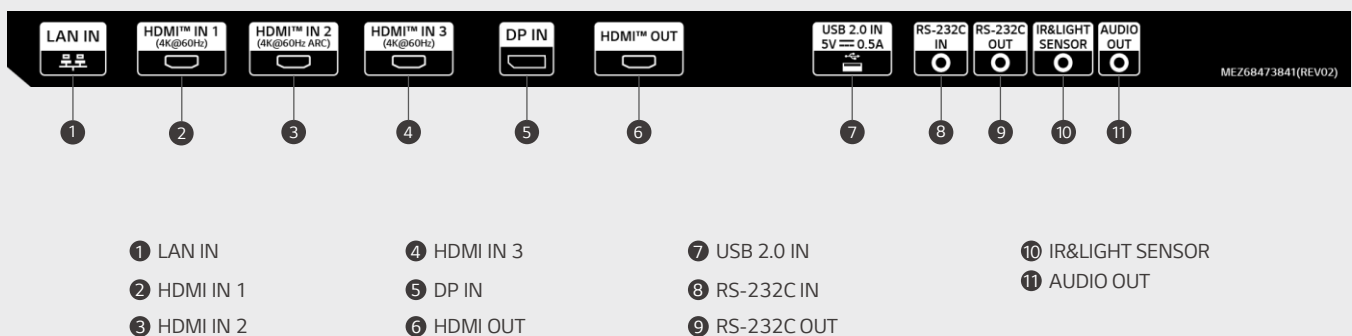


## SuperSign Software Lösungen

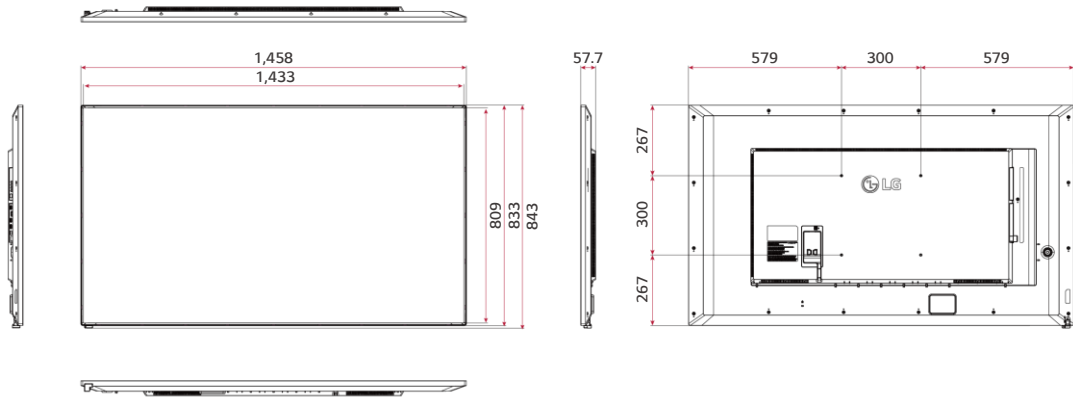
SuperSign ist eine integrierte und intuitive Content-Management-Lösung für kreative und organisierte Digital-Signage-Inhalte in Ihrem UnternehmenRaum und verbindet Kunden mit einer Reihe von Diensten mit komfortablen Benutzererlebnissen. Es gibt verschiedene Versionen wie SuperSign Cloud.

## ANSCHLÜSSE

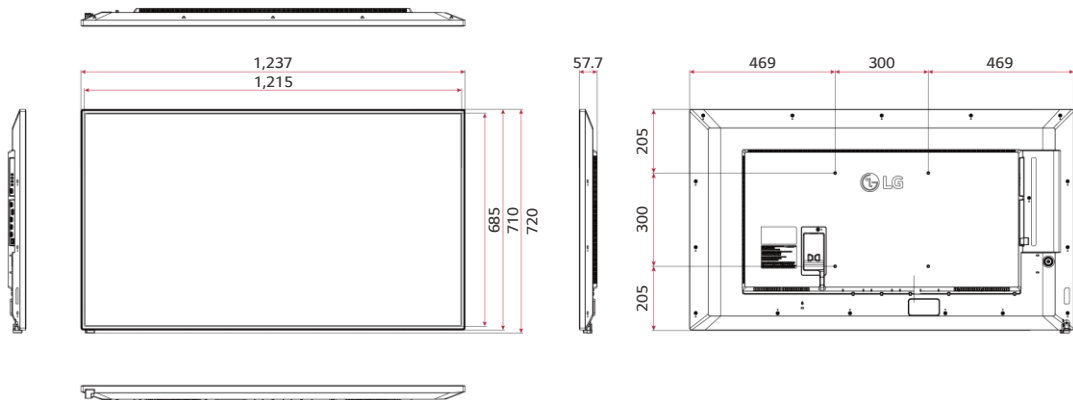
65" / 55" / 49" / 43"



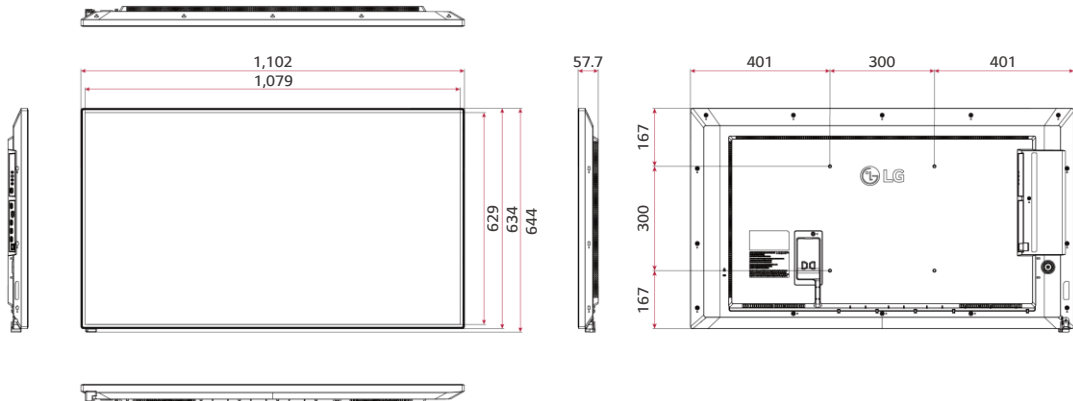
65"



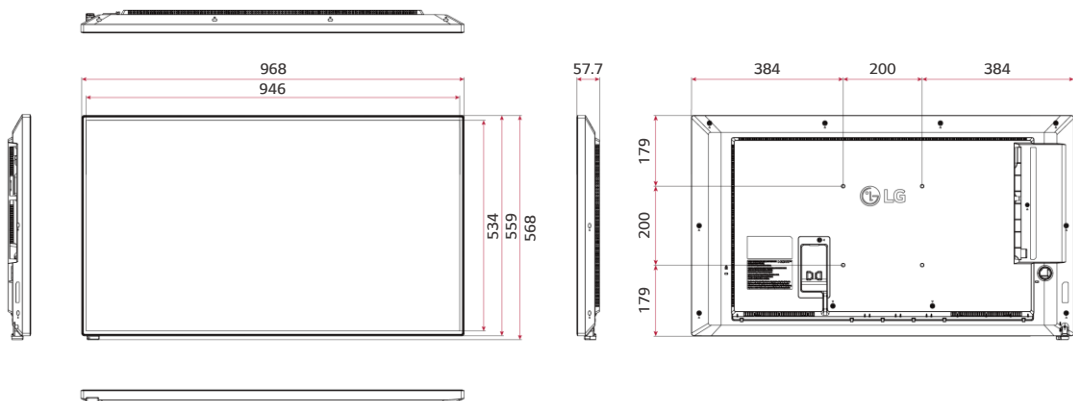
55"



49"



43"



	65UM5N-H	55UM5N-H	49UM5N-H	43UM5N-H	
Bildschirm	Bildschirmgröße	65"	55"	49"	43"
	Bildschirmtechnologie	IPS	IPS	IPS	IPS
	Back Light Type	Direct	Direct	Direct	Direct
	Seitenverhältnis	16 : 9	16 : 9	16 : 9	16 : 9
	Auflösung	3,840 × 2,160 (UHD)	3,840 × 2,160 (UHD)	3,840 × 2,160 (UHD)	3,840 × 2,160 (UHD)
	Wiederholungsrate	60 Hz	60 Hz	60 Hz	60 Hz
	Helligkeit	500 Nits (Typ.)	500 Nits (Typ.)	500 Nits (Typ.)	500 Nits (Typ.)
	Kontrastverhältnis	1,000 : 1	1,100 : 1	1,100 : 1	1,000 : 1
	Dynamischer Kontrast <sup>1)</sup>	1,000,000 : 1	1,000,000 : 1	1,000,000 : 1	1,000,000 : 1
	Farbraum	BT709 95%	BT709 95%	BT709 95%	BT709 95%
	Blickwinkel (H × B)	178 × 178	178 × 178	178 × 178	178 × 178
	Farbtiefe	1.07 Mrd. Farben (10 bit (D))	1.07 Mrd. Farben (10 bit (D))	1.07 Mrd. Farben (10 bit (D))	1.07 Mrd. Farben (8 bits + FRC)
	Reaktionszeit	8 ms (G bis G) (TBD)	8 ms (G bis G) (TBD)	8 ms (G bis G) (TBD)	8 ms (G bis G) (TBD)
	Oberflächenentspiegelung (Haze)	0.28	0.28	0.28	0.25
Garantierte Betriebszeit	50,000 Std. (Min.)	50,000 Std. (Min.)	50,000 Std. (Min.)	50,000 Std. (Min.)	
Betriebszeit (Std./Tag)	24 / 7	24 / 7	24 / 7	24 / 7	
Hoch- / Querformat	Ja / Ja	Ja / Ja	Ja / Ja	Ja / Ja	
Verbindungen	Eingang	HDMI In (3, 3,840 × 2,160 @ 60Hz, HDCP 2.2/1.4), DP In (3,840 × 2,160 @ 60Hz, HDCP 2.2/1.3), RS-232C In (4 Pin Phone-jack), RJ45 (LAN) In, IR In, USB In 2.0 (Type A)			
	Ausgang	HDMI Out (3,840 × 2,160 @ 30Hz), Audio Out, RS-232C Out (4 Pin Phone-jack), Daisy Chain (Input HDMI, DP / Output HDMI)			
Mechanische Eigenschaften	Rahmenfarbe	Schwarz	Schwarz	Schwarz	Schwarz
	Rahmendicke	12.4 mm (O/R/L/U) (Even)	12.4 mm (O/U), 11.4 mm (R/L)	12.4 mm (O/U), 11.4 mm (R/L)	12.1 mm (O/U), 11.1 mm (R/L)
	Gewicht (nur Gerät)	23.0 kg (TBD)	15.4 kg (TBD)	12.2 kg (TBD)	8.8 kg (TBD)
	Verpackungsgewicht	29.3 kg (TBD)	19.8 kg (TBD)	13.0 kg (TBD)	11.8 kg (TBD)
	Bildschirmabmessungen (B × H × T)	1,458.3 × 843.1 × 57.7 mm (mit IR)	1,237.4 × 720 × 57.7 mm (mit IR)	1,101.6 × 643.6 × 57.7 mm (mit IR)	968.4 × 568.4 × 57.7 mm (mit IR)
	Verpackungsabmessungen (B × H × T)	1,600 × 970 × 172 mm	1,360 × 810 × 162 mm	1,215 × 775 × 152 mm	1,055 × 660 × 142 mm
	Griffe	Nein	Nein	Nein	Nein
VESA™ Standard Mount Interface	300 × 300 mm	300 × 300 mm	300 × 300 mm	200 × 200 mm	
Hauptfunktionen	Interner Speicher 16 GB, integriertes WLAN, Sensor (Temperatursensor, automatischer Helligkeitssensor (externer IR), Beschleunigungssensor (Gyro), lokale Tastenbedienung, integrierter Lautsprecher, webOS 6.0, lokale Inhaltsplanung, Gruppenmanager, USB Plug & Play, Failover, Image (Boot-Logo-Image, Kein Signal-Image), Synchronisierung (RS-232C-Synchronisierung, lokale Netzwerk-Synchronisierung),PIP, PBP (4), Bildschirmfreigabe, Video-Tag (4), Wiedergabe über URL, Drehung (Bildschirmdrehung, Drehung externer Eingabe), lückenlose Wiedergabe, Kachelmodus-Einstellung (max. 15 × 15),Klonen von Einstellungsdaten, SNMP, ISM-Methode, Auto-Set-ID, Status-Mailing, Control Manager, Kompatibilität mit Drittanbietern (Cisco Certi, Crestron Connected®2)), Smart Energy Saving,PM-Modus, Wake-on-LAN, Netzwerkbereit, Beacon, HDMI-CEC3), SI-Server-Einstellung, webRTC, Pro:Idiom				
Umgebungsbedingungen	Betriebstemperatur	0°C bis 40°C	0°C bis 40°C	0°C bis 40°C	0°C bis 40°C
	Betriebsfeuchtigkeit	10% bis 80%	10% bis 80%	10% bis 80%	10% bis 80%
Strom	Stromversorgung	AC 100-240V ~, 50/60Hz	AC 100-240 V ~, 50/60 Hz	AC 100-240 V ~, 50/60 Hz	AC 100-240 V ~, 50/60 Hz
	Netzteil	integriert	Integriert	Integriert	integriert
Stromverbrauch	Typ. / Max.	184 W / 201 W (TBD)	156 W / 171 W (TBD)	146 W / 161 W (TBD)	129 W / 144 W (TBD)
	BTU (British Thermal Unit)	629 BTU/Hr (Typ.), 685 BTU/Hr (Max.) (TBD)	531 BTU/Hr (Typ.), 584 BTU/Hr (Max.) (TBD)	499 BTU/Hr (Typ.), 550 BTU/Hr (Max.) (TBD)	441 BTU/Hr (Typ.), 490 BTU/Hr (Max.) (TBD)
	Smart Energy Saving, ~70%	129 W (TBD)	109 W (TBD)	102 W (TBD)	90 W (TBD)
	DPM	0.5 W	0.5 W	0.5 W	0.5 W
	Standby	0.5 W	0.5 W	0.5 W	0.5 W
	Sicherheit	CB / NRTL	CB / NRTL	CB / NRTL	CB / NRTL
Zertifizierung	EMC	FCC Klasse "B" / CE / KC	FCC Klasse "B" / CE / KC	FCC Klasse "B" / CE / KC	FCC Klasse "B" / CE / KC
	ErP / Energy Star	Ja (NewErP) / Ja	Ja (NewErP) / Ja	Ja (NewErP) / Ja	Ja (NewErP) / Ja
	ePEAT(US only)	Nein	Nein	Nein	Nein
	ISTA6	Ja	Ja	Ja	Ja
	Carbon Trust	Ja (CO2 gemessen)	Ja (CO2 gemessen)	Ja (CO2 gemessen)	Ja (CO2 gemessen)
OPS Kompatibilität	OPS Kompatibel	Nein	Nein	Nein	Nein
	OPS Netzteil integriert	Nein	Nein	Nein	Nein
Software Kompatibilität	SuperSign CMS, SuperSign Control / Control+, SuperSign WB, SuperSign Cloud, Promota (nicht verfügbar in EU/CIS), Mobile CMS, LG ConnectedCare <sup>4)</sup>				
Sprache	Englisch, Französisch, Deutsch, Spanisch, Italienisch, Koreanisch, Chinesisch (vereinfacht), Chinesisch (Original), Portugiesisch (Brasilien),Schwedisch, Finnisch, Norwegisch, Dänisch, Russisch, Japanisch, Portugiesisch (Europa), Niederländisch, Tschechisch, Griechisch, Türkisch, Arabisch				
Zubehör	Standard	Fernbedienung, Netzkabel, QSG, Sicherheitshandbuch, Telefon-zu-RS-232C-Gender			
	Optional	Dünne Wandhalterung (WB21LM), Normale Wandhalterung (OLW 480 A/B)	Dünne Wandhalterung (WB21LM), Normale Wandhalterung (OLW 480 A/B)	Dünne Wandhalterung (WB21LM), Normale Wandhalterung (OLW 480 A/B)	Dünne Wandhalterung (WB21LM), Normale Wandhalterung (LSAW 240 A/B)
Besondere Funktionen	Tilt (Face Down)	Yes (Max. 30° Degree, 40°C Temperature) (TBD)			
	IP Rating	IP5X	IP5X	IP5X	IP5X
	Conformal Coating (Power Board)	Ja	Ja	Ja	Ja

- Das Helligkeitsverhältnis der Farbe Vollschwarz/Vollweiß bei Videoeingangsbedingungen.
- Netzwerkbasierte Steuerung.
- Die Kompatibilität kann je nach Ausstattung unterschiedlich sein.
- Die Verfügbarkeit kann je nach Region unterschiedlich sein.

\*Die technischen Daten können ohne vorherige Ankündigung geändert werden. Bitte lesen Sie unbedingt das Produkthandbuch für Details zur Produktverwendung.



Download  
LG C-Display+  
Mobile App  
Google Play Store

- [www.lg.com/global/business/information-display](http://www.lg.com/global/business/information-display)
- [www.youtube.com/c/LGCommercialDisplay](http://www.youtube.com/c/LGCommercialDisplay)
- [www.facebook.com/LGInformationDisplay](http://www.facebook.com/LGInformationDisplay)
- [www.linkedin.com/company/lginformationdisplay](http://www.linkedin.com/company/lginformationdisplay)
- [twitter.com/LG\\_ID\\_HQ](https://twitter.com/LG_ID_HQ)

LG kann ohne Vorankündigung Änderungen an Spezifikationen und Produktbeschreibungen vornehmen.  
Copyright © 2023 LG Electronics Inc. Alle Rechte vorbehalten. „LG Life's Good“ ist eine eingetragene Marke der LG Corp. Die hier erwähnten Produkt- und Markennamen können Marken ihrer jeweiligen Eigentümer sein.

